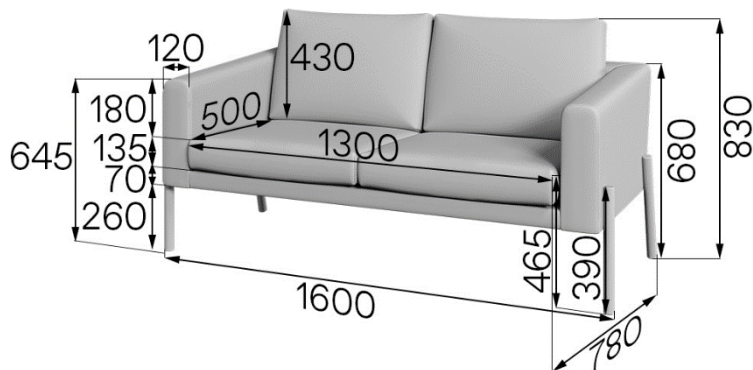
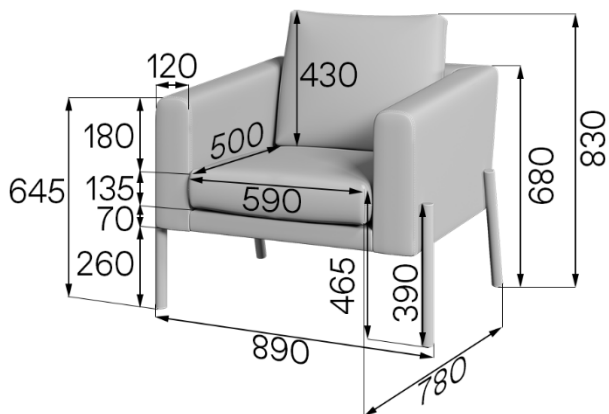


# FABRIKA MVK

# ТАЛЕР

Коллекция Талер создана с учетом всех актуальных требований к современной бизнес-мебели: минималистичный дизайн, выверенная эргономика, оригинальная геометрия. Особую элегантность бизнес-мебели придает наклонная спинка и задняя опора. Поэтому Талеры прекрасно подойдут для оформления открытых пространств, где подход и обзор к мебели доступны в формате 360°.

При изготовлении диванов и кресел используется несколько марок поролона различной толщины для создания идеальных форм и максимального комфорта. Высокие опоры с регулируемым подпятником делают диваны и кресла устойчивыми на любом напольном покрытии.



Артикул: TL1-2

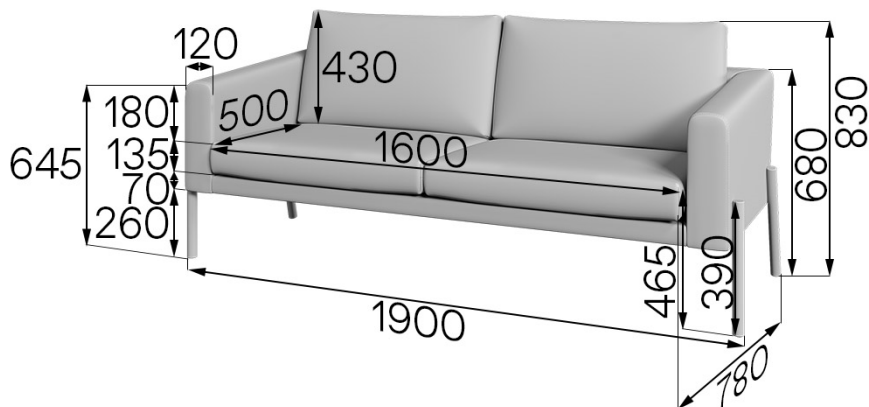
Вес нетто: 27кг

Объем: 0,31м<sup>3</sup>

Артикул: TL2-2

Вес нетто: 35кг

Объем: 0,56м<sup>3</sup>



Артикул: TL3-2

Вес нетто: 43кг

Объем: 0,67м<sup>3</sup>

БАЗОВЫЕ ХАРАКТЕРИСТИКИ	
<b>Каркас</b>	
сиденье, спинка, подлокотники, дивана	<ul style="list-style-type: none"> <li>калиброванный брус 30x40 из массива хвойных пород дерева</li> <li>фанера березовая, 12мм и 18мм</li> <li>ДВП 3,2 мм</li> </ul>
<b>Опоры</b>	
цвет	черный
материал	металлическая труба, 34 мм
высота	260 мм – до сиденья (390мм – общая высота опор)
возможность регулировки	есть: регулируемый подпятник
тип крепления	площадка
монтаж	крепится на винтах
<b>Сиденье</b>	
пружины	отсутствуют
ремни/ленты	лента резиновая 5/40
наполнитель	<ul style="list-style-type: none"> <li>пенополиуретан, 10мм. ST3542. Плотностью 35 кг/м<sup>3</sup>. Жесткость 4,2Па</li> <li>Подушка: <ul style="list-style-type: none"> <li>пенополиуретан, 50мм. HR3535. Плотностью 35 кг/м<sup>3</sup>. Жесткость 3,5Па</li> <li>пенополиуретан, 50мм. ST3542. Плотностью 35 кг/м<sup>3</sup>. Жесткость 4,2Па</li> <li>пенополиуретан, 20мм. ST3542. Плотностью 35 кг/м<sup>3</sup>. Жесткость 4,2Па</li> <li>пенополиуретан, 10мм. ST3542. Плотностью 35 кг/м<sup>3</sup>. Жесткость 4,2Па</li> <li>периотек</li> </ul> </li> </ul>
декоративное оформление	съемные подушки с липучкой, на молнии
техническая ткань	файбертекс
раскладной механизм	отсутствует
<b>Спинка</b>	
пружины	отсутствуют
ремни/ленты	отсутствуют
наполнитель	<ul style="list-style-type: none"> <li>пенополиуретан, 30мм. ST3545. Плотностью 35 кг/м<sup>3</sup>. Жесткость 4,2Па</li> <li>пенополиуретан, 20мм. ST3545. Плотностью 35 кг/м<sup>3</sup>. Жесткость 4,2Па</li> <li>пенополиуретан, 10мм. ST3545. Плотностью 35 кг/м<sup>3</sup>. Жесткость 4,2Па</li> <li>Подушка: <ul style="list-style-type: none"> <li>Синтепух</li> <li>ПериоТек, 10мм</li> </ul> </li> </ul>
декоративное оформление	съемные подушки с липучкой, на молнии
<b>Подлокотники (если предусмотрены конструкцией)</b>	
пружины	отсутствуют
ремни/ленты	отсутствуют
наполнитель	<ul style="list-style-type: none"> <li>пенополиуретан, 30мм. ST3545. Плотностью 35 кг/м<sup>3</sup>. Жесткость 4,2Па</li> <li>пенополиуретан, 20мм. ST3545. Плотностью 35 кг/м<sup>3</sup>. Жесткость 4,2Па</li> <li>пенополиуретан, 10мм. ST3545. Плотностью 35 кг/м<sup>3</sup>. Жесткость 4,2Па</li> </ul>
декоративное оформление	отсутствует
<b>Столешница для столика</b>	
материал	отсутствует
кромка	отсутствует
цвет	отсутствует
<b>Нестандартные элементы</b>	
Нестандартные элементы	отсутствуют
Комплектация 1 секции	4 опоры, винты M8x20 (8шт.)
Упаковка	стрейч-пленка, трехслойный гофрокартон
Кол-во мест при транспортировке 1 изделия	2 (мягкий элемент - 1, опоры - 1)
Допустимая нагрузка	до 120кг на 1 посадочное место
<b>ВОЗМОЖНОСТИ ИЗМЕНЕНИЯ КОМПЛЕКТАЦИИ</b>	
Выбор цвета опоры	Отсутствует
Выбор материала обивки	Искусственная кожа (эко-кожа), ткань
Выбор цвета обивки	Более 30 оттенков цветов
Установка раскладного механизма	Недоступно для данной модели
Изменение ширины изделия	Недоступно для данной модели
Декоративное оформление	Отсутствует
Использование компаньона	Возможно
Вставки из дерева	Недоступно для данной модели
Крепеж для соединения секций	Недоступно для данной модели
Место установки соединительных креплений	Отсутствует
Аксессуары	Возможно дополнить подушками различных размеров