

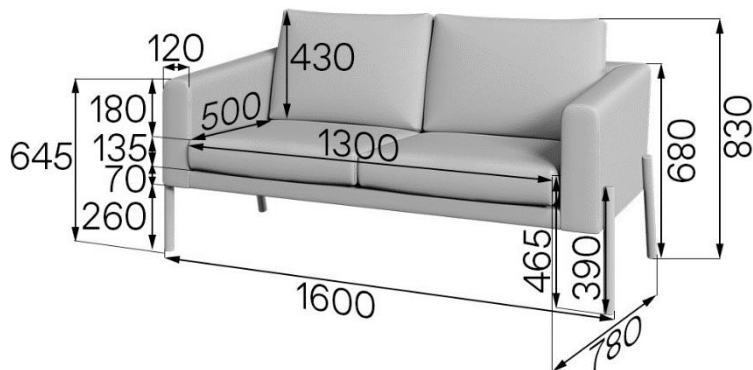
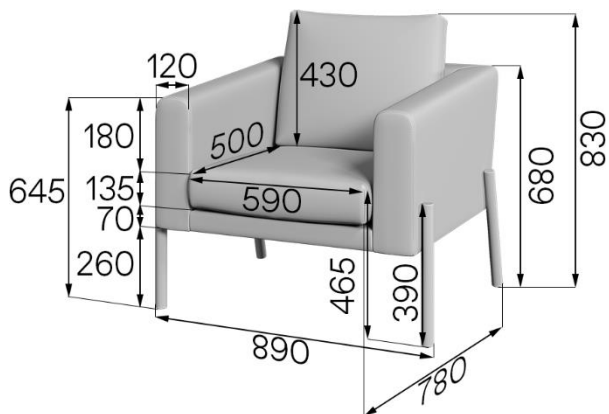
FABRIKA MVK

ТАЛЕР

Коллекция Талер создана с учетом всех актуальных требований к современной бизнес-мебели: минималистичный дизайн, выверенная эргономика, оригинальная геометрия. Особую элегантность бизнес-мебели придает наклонная спинка и задняя опора. Поэтому Талеры прекрасно подойдут для оформления открытых пространств, где подход и обзор к мебели доступны в формате 360°.

При изготовлении диванов и кресел используется несколько марок поролона различной толщины для создания идеальных форм и максимального комфорта.

Высокие опоры с регулируемым подпятником делают диваны и кресла устойчивыми на любом напольном покрытии.



Артикул: TL1-2

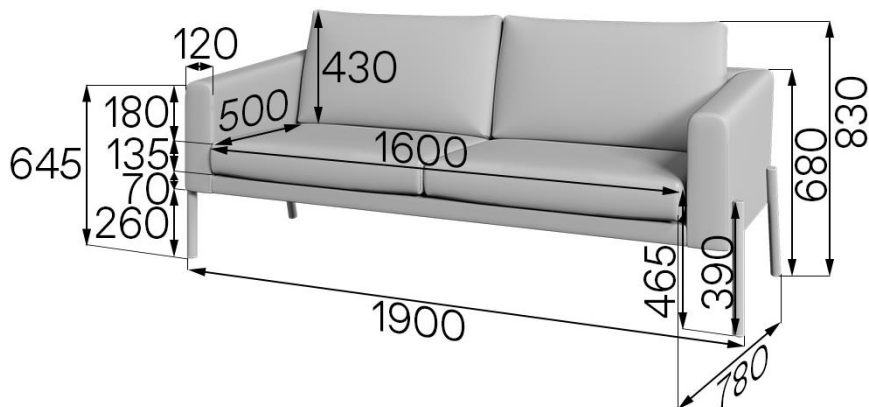
Вес нетто: 27кг

Объем: 0,31м³

Артикул: TL2-2

Вес нетто: 35кг

Объем: 0,56м³



Артикул: TL3-2

Вес нетто: 43кг

Объем: 0,67м³

БАЗОВЫЕ ХАРАКТЕРИСТИКИ	
Каркас	
сиденье, спинка, подлокотники, дивана	<ul style="list-style-type: none"> калиброванный брус 30x40 из массива хвойных пород дерева фанера березовая, 12мм и 18мм ДВП 3,2 мм
Опоры	
цвет	черный
материал	металлическая труба, 34 мм
высота	247 мм – до сиденья (377мм – общая высота опор)
возможность регулировки	есть: регулируемый подпятник
тип крепления	площадка
монтаж	крепится на винтах
Сиденье	
пружины	отсутствуют
ремни/ленты	лента резиновая 5/40
наполнитель	<ul style="list-style-type: none"> пенополиуретан, 10мм. ST1825. Плотностью 18 кг/м³. Жесткость 2,5Па Подушка: <ul style="list-style-type: none"> пенополиуретан, 50мм. ST2536. Плотностью 25 кг/м³. Жесткость 3,6Па пенополиуретан, 50мм. ST3542. Плотностью 35 кг/м³. Жесткость 4,2Па пенополиуретан, 20мм. ST3542. Плотностью 35 кг/м³. Жесткость 4,2Па пенополиуретан, 10мм. ST3542. Плотностью 35 кг/м³. Жесткость 4,2Па ПериоТек, 10мм
декоративное оформление	съемные подушки с липучкой, на молнии
техническая ткань	файбертекс
раскладной механизм	отсутствует
Спинка	
пружины	отсутствуют
ремни/ленты	отсутствуют
наполнитель	<ul style="list-style-type: none"> Синтепух ПериоТек, 10мм
декоративное оформление	съемные подушки с липучкой, на молнии
Подлокотники (если предусмотрены конструкцией)	
пружины	отсутствуют
ремни/ленты	отсутствуют
наполнитель	<ul style="list-style-type: none"> пенополиуретан, 30мм. ST2536. Плотностью 25 кг/м³. Жесткость 3,6Па пенополиуретан, 20мм. ST2536. Плотностью 25 кг/м³. Жесткость 3,6Па пенополиуретан, 10мм. ST2536. Плотностью 25 кг/м³. Жесткость 3,6Па
декоративное оформление	отсутствует
Столешница для столика	
материал	отсутствует
кромка	отсутствует
цвет	отсутствует
Нестандартные элементы	
Нестандартные элементы	отсутствуют
Комплектация 1 секции	4 опоры, винты М8х20 (8шт.)
Упаковка	стрейч-пленка, трехслойный гофрокартон
Кол-во мест при транспортировке 1 изделия	2 (мягкий элемент - 1, опоры - 1)
Допустимая нагрузка	до 120кг на 1 посадочное место
ВОЗМОЖНОСТИ ИЗМЕНЕНИЯ КОМПЛЕКТАЦИИ	
Выбор цвета опоры	Отсутствует
Выбор материала обивки	Искусственная кожа (эко-кожа), ткань
Выбор цвета обивки	Более 30 оттенков цветов
Установка раскладного механизма	Недоступно для данной модели
Изменение ширины изделия	Недоступно для данной модели
Декоративное оформление	Отсутствует
Использование компаньона	Недоступно для данной модели
Вставки из дерева	Недоступно для данной модели
Крепеж для соединения секций	Недоступно для данной модели
Место установки соединительных креплений	Отсутствует
Аксессуары	Возможно дополнить подушками различных размеров