

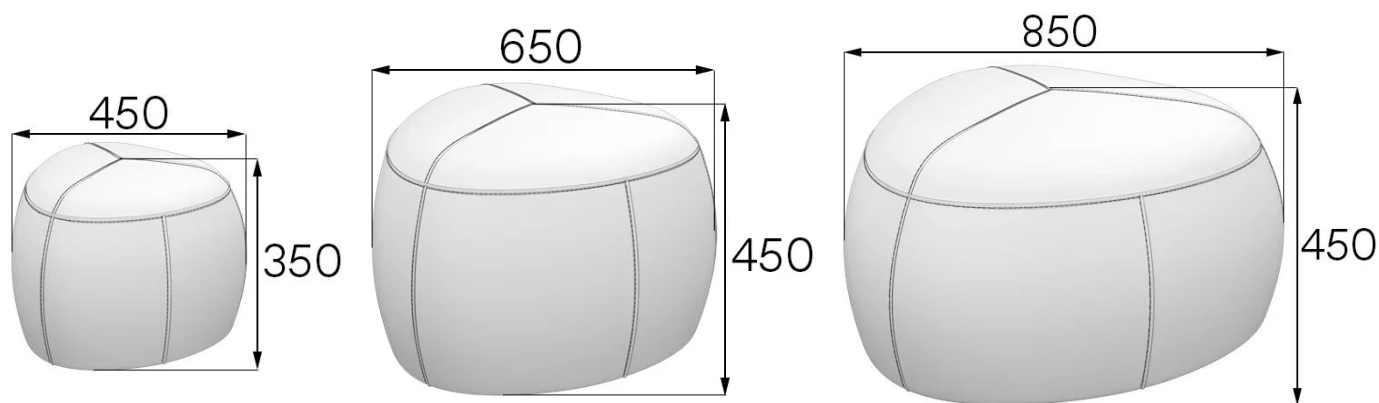
Треугольные пуфы Стоун добавляют оригинальности и комфорта любому интерьеру. Коллекция неслучайно получила свое название (stone – англ. камень), поскольку по своей форме пуфики напоминают камни.

Они станут прекрасным элементом не только домашнего, но и офисного декора. С их помощью можно организовать дополнительные посадочные места, например, в лаунж-зоне или ресепшн, создать неформальное пространство в комнате отдыха, корпоративной библиотеке и т.п.

Небольшой вес пуфов позволяет легко их переставлять, обеспечивая гибкость и комфорт всего помещения.

Стоуны могут быть выполнены в различных обивках. Например, банкетки из искусственной кожи ярких цветов подойдут для школ и детских садов. Их легко чистить, они устойчивы и безопасны для детей. Также с их помощью можно оборудовать детские зоны, например, в залах ожидания банковских отделений.

В тканевых обивках пуфы Стоун тонко дополняют стиль окружающего интерьера, делая его более стильным, роскошным и комфортным.



Артикул: СТ-50

Вес нетто: 5кг

Объем: 0,08м³

Артикул: СТ-70

Вес нетто: 9кг

Объем: 0,20м³

Артикул: СТ-95

Вес нетто: 15кг

Объем: 0,33м³

БАЗОВЫЕ ХАРАКТЕРИСТИКИ	
Каркас	
сиденье, спинка, подлокотники, дивана	<ul style="list-style-type: none"> калиброванный брус 30x40 из массива хвойных пород дерева фанера березовая, 12мм картон прессованный 1,75мм
Опоры	
цвет	черный
материал	пластик с металлической резьбовой опорой
высота	10 мм
возможность регулировки	возможно
тип крепления	опора со штырем
монтаж	опора вкручивается руками
Сиденье	
пружины	отсутствуют
ремни/ленты	отсутствуют
наполнитель	<p>Для банкетов СТ-70 и СТ-95</p> <ul style="list-style-type: none"> пенополиуретан 80мм. HR3535. Плотность 35 кг/м³. Жесткость 3,5Па пенополиуретан 30мм. ST2536. Плотность 25 кг/м³. Жесткость 3,6Па пенополиуретан 20мм. ST1825. Плотность 18 кг/м³. Жесткость 2,5Па ПериоТек, 10мм (K70 и K95) <p>Для банкетов СТ-50</p> <ul style="list-style-type: none"> пенополиуретан, 50мм. HR3535. Плотность 35 кг/м³. Жесткость 3,5Па пенополиуретан, 20мм. ST1825. Плотность 18 кг/м³. Жесткость 2,5Па ПериоТек, 10мм
декоративное оформление	отсутствует
техническая ткань	спанбонд
раскладной механизм	отсутствует
Спинка	
пружины	отсутствуют
ремни/ленты	отсутствуют
наполнитель	отсутствует
декоративное оформление	отсутствует
Подлокотники (если предусмотрены конструкцией)	
пружины	отсутствуют
ремни/ленты	отсутствуют
наполнитель	отсутствует
декоративное оформление	отсутствует
Столешница для столика	
материал	отсутствует
кромка	отсутствует
цвет	отсутствует
Нестандартные элементы	
Комплектация 1 секции	3 опоры
Упаковка	стрейч-пленка, трехслойный гофрокартон
Кол-во мест при транспортировке 1 изделия	1
Допустимая нагрузка	до 120кг на 1 посадочное место
ВОЗМОЖНОСТИ ИЗМЕНЕНИЯ КОМПЛЕКТАЦИИ	
Выбор цвета опоры	Отсутствует
Выбор материала обивки	Искусственная кожа (эко-кожа), ткань
Выбор цвета обивки	Более 30 оттенков цветов
Установка раскладного механизма	Недоступно для данной модели
Изменение ширины изделия	Недоступно для данной модели
Декоративное оформление	Отсутствует
Использование компаньона	Недоступно для данной модели
Вставки из дерева	Недоступно для данной модели
Крепеж для соединения секций	Недоступно для данной модели
Место установки соединительных креплений	Отсутствует
Аксессуары	Возможно дополнить подушками различных размеров