

ИНСТРУКЦИЯ по сборке и эксплуатации мягкой офисной мебели



Правила и условия эксплуатации

Мебель коллекции ДРИМ относится к категории мебели для административных (офисных) помещений. Изделия произведены в соответствии с ГОСТ 19917-2014 «Мебель для сидения и лежания. Общие технические условия», соответствуют требованиям Технического регламента Таможенного союза «О безопасности мебельной продукции» (ТР ТС 025/2012).

Диваны и кресла предназначены для сидения и лежания.

Нельзя сидеть на спинке и подлокотниках, вставать на них ногами, использовать мебель для прыжков. Мебель должна храниться при температуре не ниже +2°C и относительной влажности воздуха от 45% до 80%.

Для ухода за мебельной обивкой рекомендуется использовать мягкую губку, смоченную в мыльном растворе. Запрещено использовать агрессивные моющие средства и грубые щетки.

Гарантийный срок эксплуатации – 18 месяцев.

Срок службы -10 лет.

Комплектация единицы изделия:

1. мягкий элемент – 1 шт.
2. металлокаркас - 1 шт.

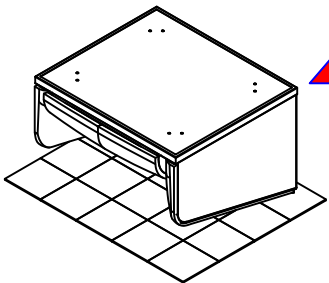
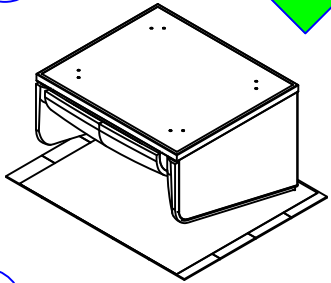
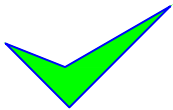
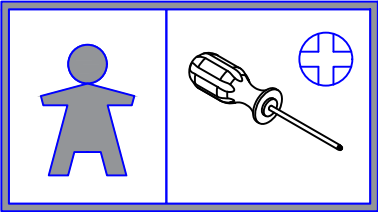
Список инструментов для монтажа:

Инструменты для монтажа: шуруповерт.

Ход монтажа опор:

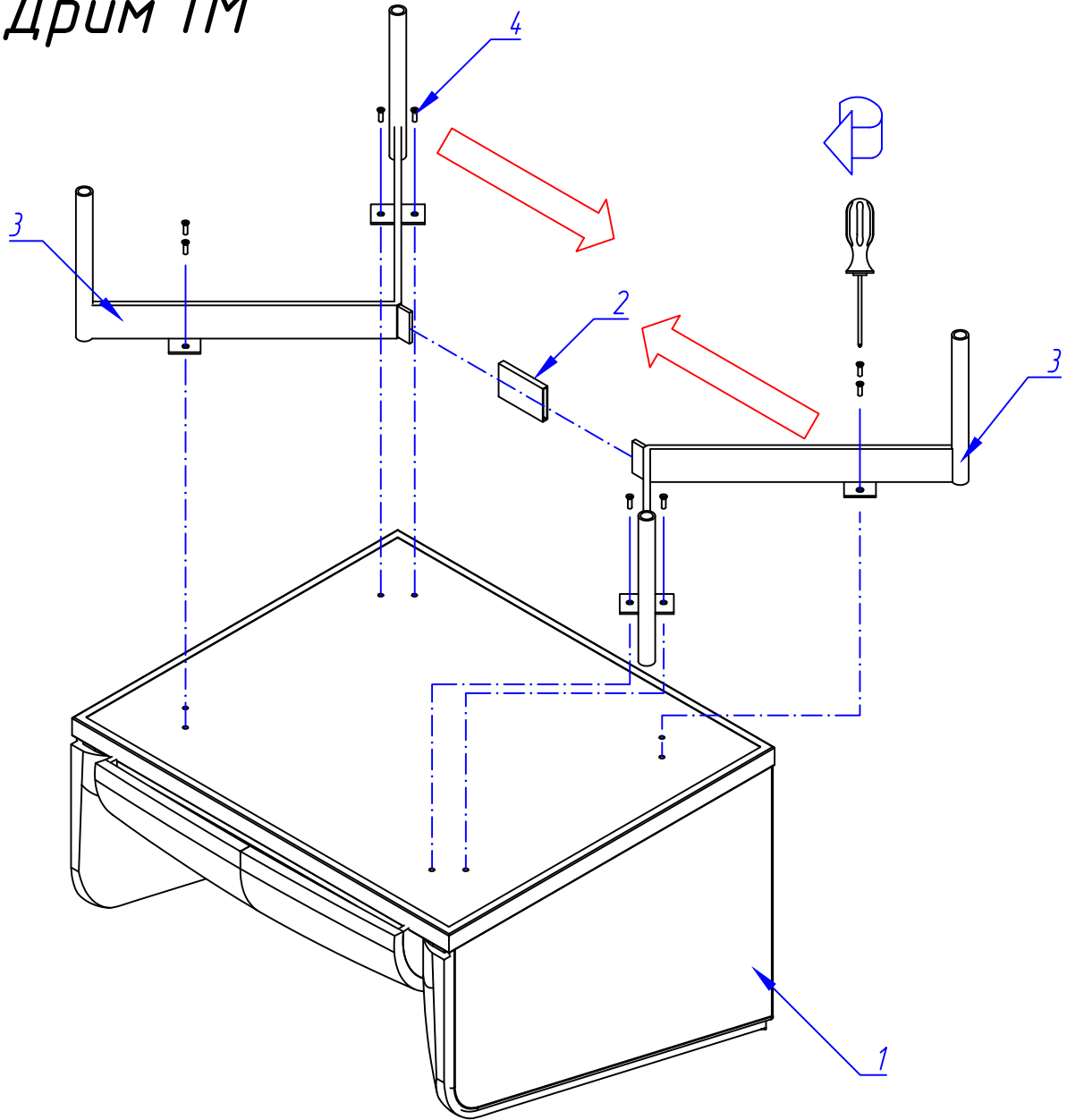
1. Подготовьте поверхность для сборки: застелите пол материалом, который защитит изделие от царапин и повреждений. Можно использовать упаковочный картон.
2. Переверните мягкий элемент вверх дном.
3. Следуйте схеме соответствующего изделия (см. ниже):
 - Кресло – схема «Дрим 1М»
 - Диван 2-местный – схема «Дрим 2М»
 - Диван 3-местный – схема «Дрим 3М»

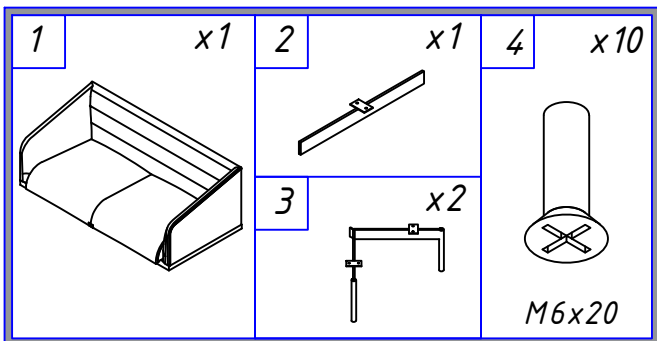
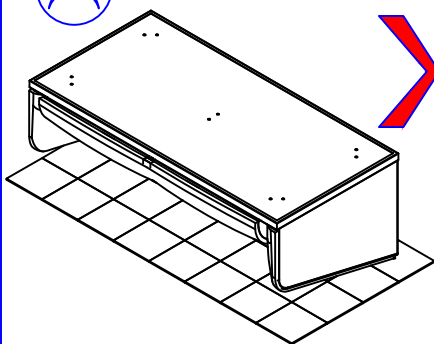
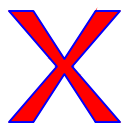
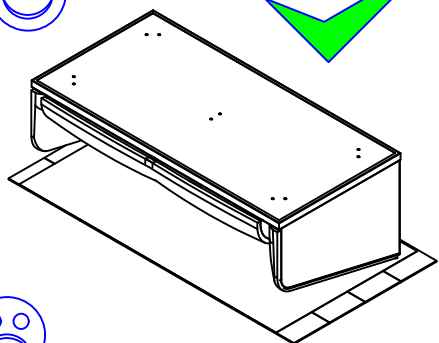
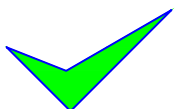
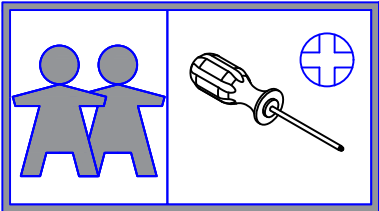
Важно! Производитель не несет ответственность за дефекты, возникшие в процессе сборки из-за несоблюдения настоящей инструкции, а также при применении изделия не по его назначению.



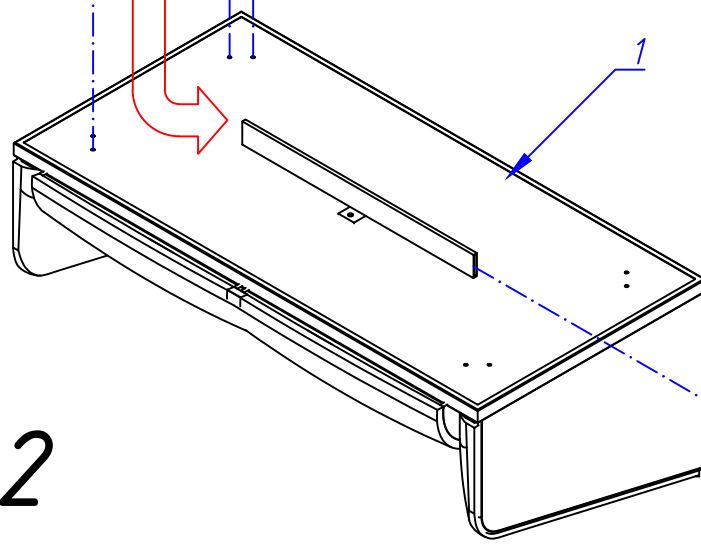
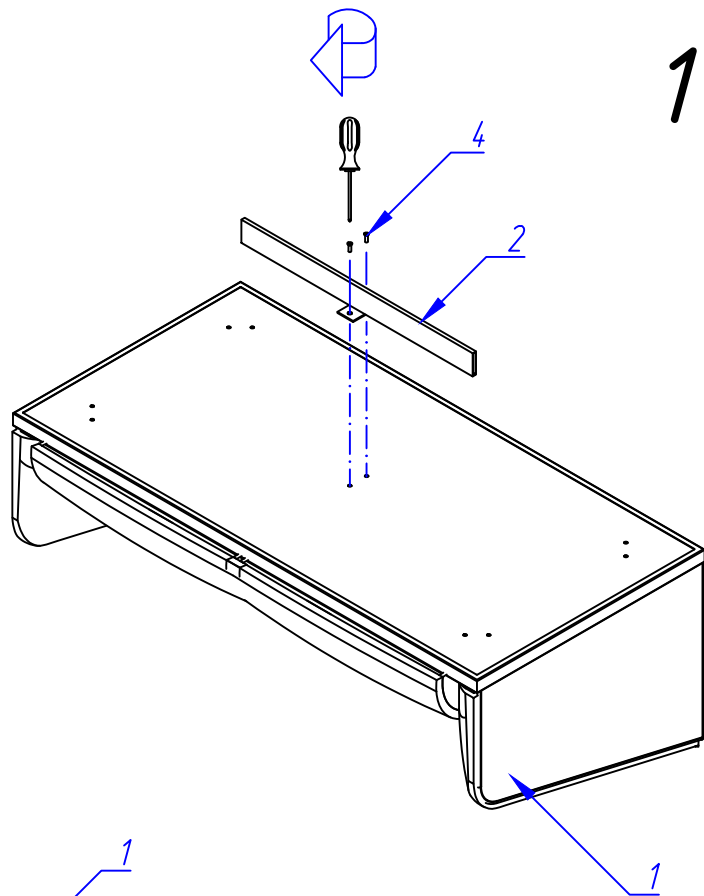
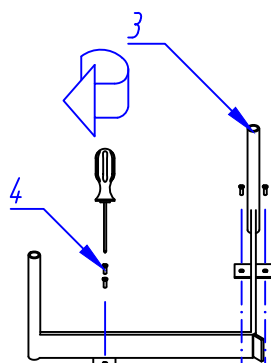
1	x1	2	x1	4	x8
		3	x2		M6x20

Друм 1М

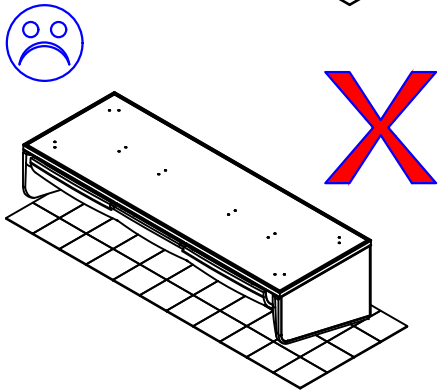
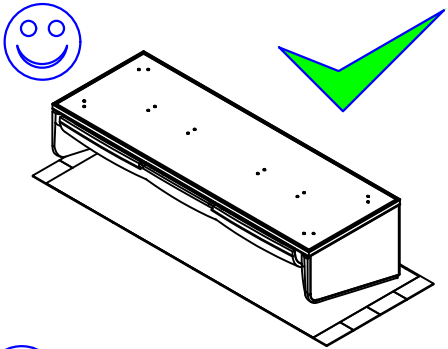
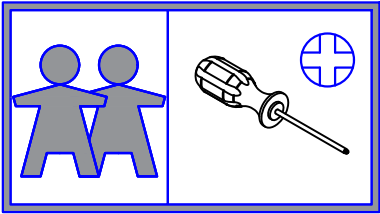




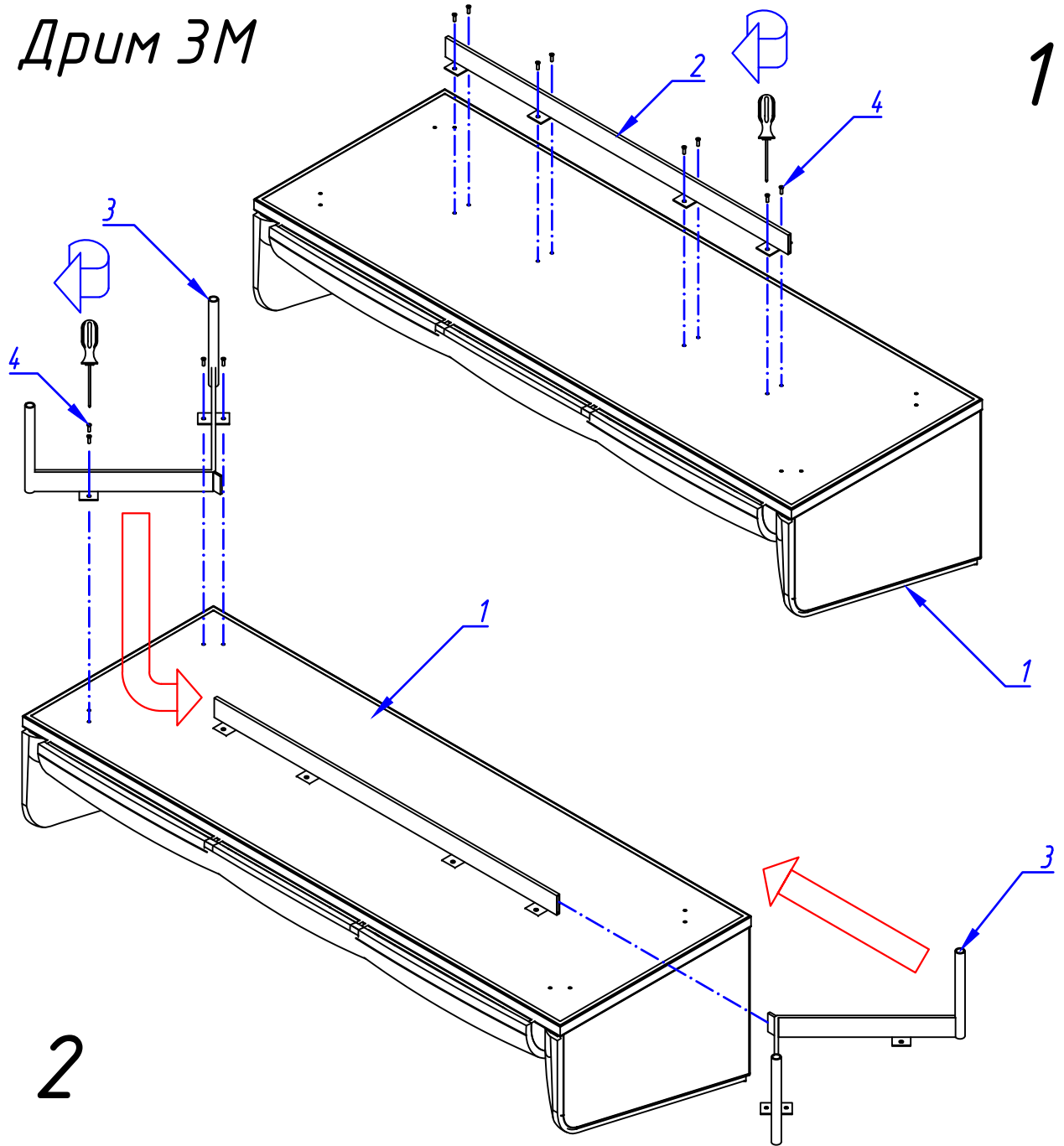
Друм 2М



2



Дрим 3М



1	x1	2	x1	4	x16
			x2	M6x20	