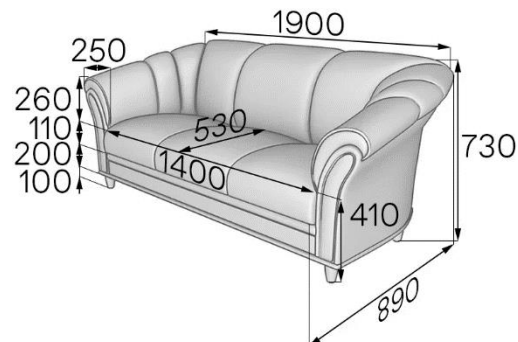
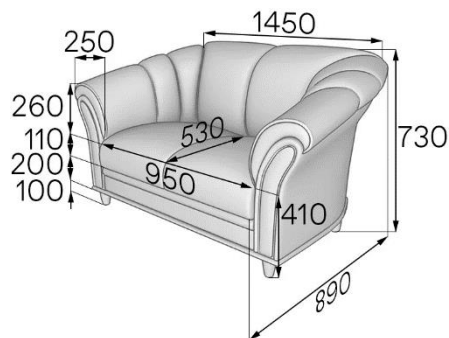
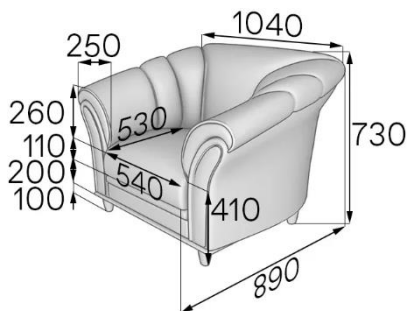


FABRIKA MVK

HEO

Диван из серии HEO выполнен в стиле неоклассицизма. Пышные формы и неповторимая индивидуальность придают роскоши интерьеру. Эти диваны обеспечивают прекрасную поддержку спины и создают неповторимый комфорт. Они идеально подходят для зон отдыха и кабинетов руководителей. Однако их часто приобретают для домашних кабинетов.



Артикул: N1

Вес: 26кг

Объем: 0,61м³

Артикул: N2

Вес: 36кг

Объем: 0,85м³

Артикул: N3

Вес: 42кг

Объем: 1,2м³

БАЗОВЫЕ ХАРАКТЕРИСТИКИ

БАЗОВЫЕ ХАРАКТЕРИСТИКИ	
Каркас	
сиденье, спинка, подлокотники, дивана	<ul style="list-style-type: none"> •калиброванный брус 30x40 из массива хвойных пород дерева •фанера березовая, 12мм •ДВП 3,2 мм
Опоры	
цвет	Миланский орех
материал	массив бука
высота	100 мм
возможность регулировки	отсутствует
тип крепления	опора со штырем
монтаж	Опора вкручивается руками. Для монтажа не требуются инструменты
Сиденье	
пружины	пружина-змейка 480, 3,5мм
ремни/ленты	лента резиновая 5/60
наполнитель	<ul style="list-style-type: none"> •пенополиуретан, 100мм. ST 2536. Плотностью 25 кг/м³. Жесткость 3,6Па •ПериоТек, 10мм •Профиль
декоративное оформление	несъемные подушки на молнии
техническая ткань	спанбонд 100г/м ² (обивка дна), поликотон
раскладной механизм	отсутствует
Спинка	
пружины	отсутствуют
ремни/ленты	лента резиновая 5/60
наполнитель	<ul style="list-style-type: none"> •пенополиуретан, 50мм. ST 2536 Плотностью 25кг/м³. Жесткость 3,6Па •пенополиуретан, 30мм. ST 2536 Плотностью 25кг/м³. Жесткость 3,6Па •пенополиуретан, 10мм. ST 1825 Плотностью 18кг/м³. Жесткость 2,5Па •ПериоТек, 10мм •ST 2536 Профиль
декоративное оформление	кант
Подлокотники	
пружины	отсутствуют
ремни/ленты	отсутствуют
наполнитель	<ul style="list-style-type: none"> •пенополиуретан, толщиной 50мм. ST 2536 Плотностью 25кг/м³. Жесткость 3,6Па •ПериоТек, 10мм •ST 2536 Профиль
декоративное оформление	отсутствует
Столешница для столика	
материал	отсутствует
кромка	отсутствует
цвет	отсутствует
Нестандартные элементы	
Нестандартные элементы	отсутствуют
Комплектация 1 секции	4 опоры
Упаковка	стрейч-пленка, трехслойный гофрокартон
Кол-во мест при транспортировке 1 изделия	1
Допустимая нагрузка	до 120кг на 1 посадочное место
ВОЗМОЖНОСТИ ИЗМЕНЕНИЯ КОМПЛЕКТАЦИИ	
Выбор цвета опоры	Отсутствует
Выбор материала обивки	Искусственная кожа (эко-кожа), ткань, натуральная кожа
Выбор цвета обивки	Более 30 оттенков цветов
Установка раскладного механизма	Недоступно для данной модели
Изменение длины изделия	Недоступно для данной модели
Декоративное оформление	Отсутствует
Использование компаньона	Возможно
Вставки из дерева	Недоступно для данной модели
Крепеж для соединения секций	Недоступно для данной модели
Место установки соединительных крепежей	Отсутствует
Аксессуары	Возможно дополнить подушками различных размеров