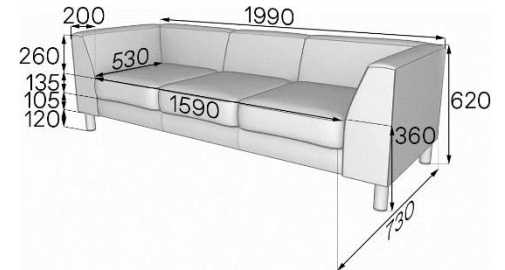
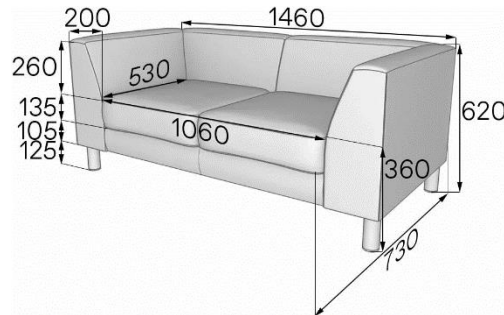
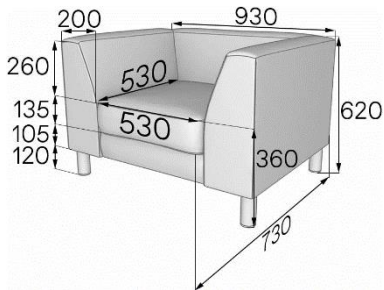


FABRIKA MVK

Коллекция современных диванов ЭВОЛЮШН своим уютным внешним видом приглашает присесть на них. Эргономичная спинка и глубокое сиденье, небольшая высота - создают абсолютный комфорт. Поэтому если нужно, чтобы клиенты задержались в кафе и ресторане или были более лояльны на встрече, посадите их на удобный диван ЭВОЛЮШН.

ЭВОЛЮШН



Артикул: EVO1-2

Вес: 25кг

Объем: 0,36м³

Артикул: EVO2-2

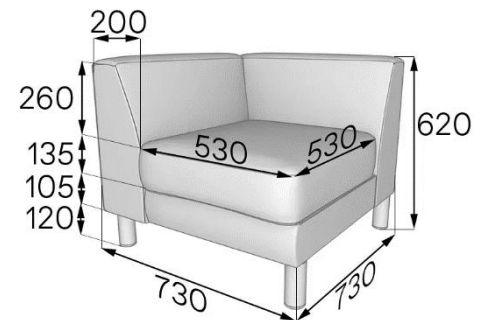
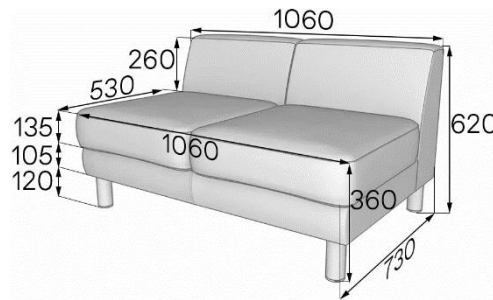
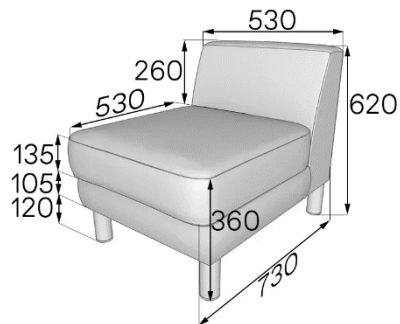
Вес: 30кг

Объем: 0,56м³

Артикул: EVO3-2

Вес: 40кг

Объем: 0,76м³



Артикул: EVO1

Вес: 18кг

Объем: 0,20м³

Артикул: EVO2

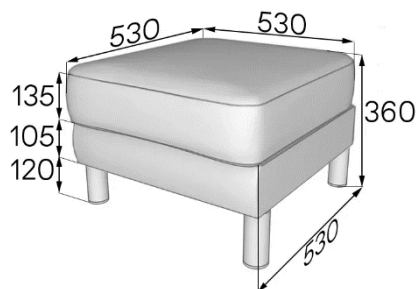
Вес: 20кг

Объем: 0,40м³

Артикул: EVO-C

Вес: 16кг

Объем: 0,28м³



Артикул: EVO-p

Вес: 10кг

Объем: 0,70м³

Артикул: EVO-t

Вес: 10кг

Объем: 0,70м³

БАЗОВЫЕ ХАРАКТЕРИСТИКИ	
Каркас	
сиденье, спинка, подлокотники, дивана	<ul style="list-style-type: none"> калиброванный брус 30x40 из массива хвойных пород дерева фанера березовая, 12мм ДВП 3,2 мм
Опоры	
цвет	хром
материал	Металлическая труба, 50мм
высота	120 мм
возможность регулировки	отсутствует
тип крепления	опора со штырем
монтаж	опора вкручивается руками. Для монтажа не требуются инструменты
Сиденье	
пружины	отсутствуют
ремни/ленты	отсутствуют
наполнитель	<ul style="list-style-type: none"> Пенополиуретан 100мм, ST2536. Плотность 25 кг/м3. Жесткость 3,6Па Пенополиуретан 5мм, ST1825. Плотность 18 кг/м3. Жесткость 2,5Па периотек 10мм
декоративное оформление	отсутствует
техническая ткань	спанбонд 100г/м2 (обивка дна)
раскладной механизм	отсутствует
Спинка	
пружины	отсутствуют
ремни/ленты	отсутствуют
наполнитель	<ul style="list-style-type: none"> Пенополиуретан 50мм, ST2536. Плотность 25 кг/м3. Жесткость 3,6Па Пенополиуретан 10мм, ST1825. Плотность 18 кг/м3. Жесткость 2,5Па периотек 10мм
декоративное оформление	отсутствует
Подлокотники	
пружины	отсутствуют
ремни/ленты	отсутствуют
наполнитель	<ul style="list-style-type: none"> Пенополиуретан 50мм, ST2536. Плотность 25 кг/м3. Жесткость 3,6Па Пенополиуретан 10мм, ST1825. Плотность 18 кг/м3. Жесткость 2,5Па периотек 10мм
декоративное оформление	отсутствует
Столешница для столика	
материал	ЛДСП 25мм
кромка	2 мм
цвет	Ясень
Нестандартные элементы	
Комплектация 1 секции	4 опоры
Упаковка	стрейч-пленка, трехслойный гофрокартон
Кол-во мест при транспортировке 1 изделия	1
Допустимая нагрузка	до 120кг на 1 посадочное место
ВОЗМОЖНОСТИ ИЗМЕНЕНИЯ КОМПЛЕКТАЦИИ	
Выбор цвета опоры	Отсутствует
Выбор материала обивки	Искусственная кожа (эко-кожа), ткань, натуральная кожа
Выбор цвета обивки	Более 30 оттенков цветов
Установка раскладного механизма	Недоступно для данной модели
Изменение ширины изделия	Недоступно для данной модели
Декоративное оформление	Отсутствует
Использование компаньона	Возможно
Вставки из дерева	Недоступно для данной модели
Крепеж для соединения секций	Недоступно для данной модели
Место установки соединительных крепежей	Отсутствует
Аксессуары	Возможно дополнить подушками различных размеров