

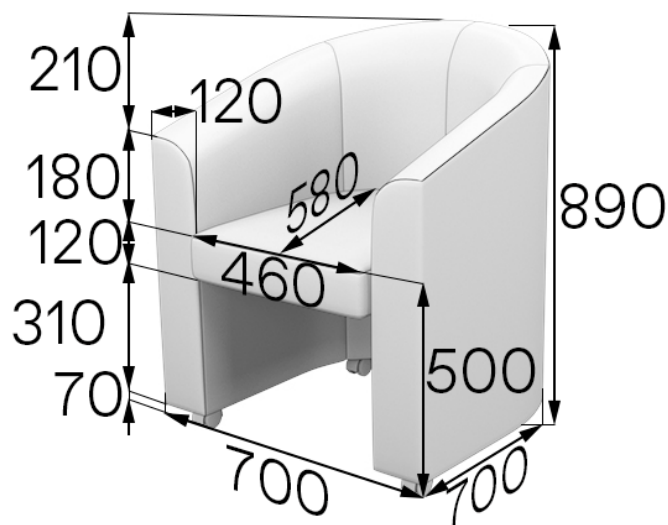
FABRIKA MVK

Утонченный стиль мягкого кресла ЧАИРМИКС может стать элегантным штрихом в офисном интерьере. Серия кресел прекрасно впишется в переговорную комнату, точно дополнит зону ожидания или рабочее место менеджера для общения с клиентом.

Помимо красивого внешнего вида преимуществом кресла является его тихое перемещение. ЧАИРМИКС оснащено прорезиненными колесиками, которые не дребезжат при перемещении кресла тихим.

Модель может производиться на статичных пластиковых опорах.

ЧАИРМИКС



Артикул: CHAIR1

Вес: 20кг

Объем: 0,7м³

БАЗОВЫЕ ХАРАКТЕРИСТИКИ	
Каркас	
сиденье, спинка, подлокотники, дивана	<ul style="list-style-type: none"> калиброванный брус 30x40 из массива хвойных пород дерева фанера березовая, 12мм ДВП 3,2 мм
Опоры	
цвет	черный
материал	прорезиненный пластик, d=50мм
высота	70 мм
возможность регулировки	отсутствует
тип крепления	колесная опора со штырем или статичная опора со штырем
монтаж	не требуется
Сиденье	
пружины	отсутствуют
ремни/ленты	лента 2010-605 пластмассовая для сидений
наполнитель	<ul style="list-style-type: none"> пенополиуретан, 50мм. ST 2536. Плотностью 25 кг/м³. Жесткость 3,6Па пенополиуретан, 20мм. ST 1820. Плотностью 18 кг/м³. Жесткость 2,0Па пенополиуретан, 10мм. ST 1820. Плотностью 18 кг/м³. Жесткость 2,0Па ПериоТек, 10мм
декоративное оформление	отсутствует
техническая ткань	спанбонд 100г/м2 (обивка дна)
раскладной механизм	отсутствует
Спинка	
пружины	отсутствуют
ремни/ленты	лента резиновая 5/60
наполнитель	<ul style="list-style-type: none"> пенополиуретан, 50мм. ST 2536. Плотностью 25 кг/м³. Жесткость 3,6Па пенополиуретан, 10мм. ST 1820. Плотностью 18 кг/м³. Жесткость 2,0Па ПериоТек, 10мм
декоративное оформление	отсутствует
Подлокотники	
пружины	отсутствуют
ремни/ленты	отсутствуют
наполнитель	<ul style="list-style-type: none"> пенополиуретан, 50мм. ST 2536. Плотностью 25 кг/м³. Жесткость 3,6Па пенополиуретан, 10мм. ST 1820. Плотностью 18 кг/м³. Жесткость 2,0Па ПериоТек, 10мм
декоративное оформление	отсутствует
Столешница для столика	
материал	отсутствует
кромка	отсутствует
цвет	отсутствует
Нестандартные элементы	
Комплектация 1 секции	5 опоры
Крепеж для соединения секций	отсутствует
Упаковка	стрейч-пленка, трехслойный гофрокартон
Кол-во мест при транспортировке 1 изделия	1
ВОЗМОЖНОСТИ ИЗМЕНЕНИЯ КОМПЛЕКТАЦИИ	
Выбор цвета опоры	Черный
Выбор материала обивки	Искусственная кожа (эко-кожа), ткань, натуральная кожа
Выбор цвета обивки	Более 30 оттенков цветов
Установка раскладного механизма	Недоступно для данной модели
Изменение длины изделия	Отсутствует
Декоративное оформление	Строчка нитками контрастного цвета по отношению к цвету обивочного материала
Использование компаньона	Недоступно для данной модели
Вставки из дерева	Недоступно для данной модели
Крепеж для соединения секций	Недоступно для данной модели
Место установки соединительных креплений	Отсутствует
Аксессуары	Возможно дополнить подушками различных размеров