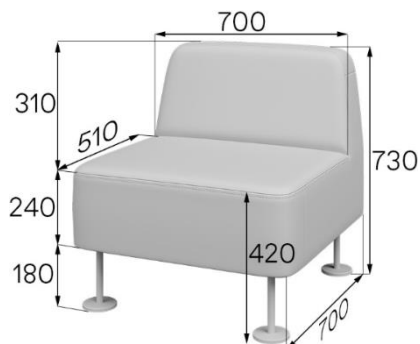


Коллекция модулей SMART имеет стильный современный вид. Высокие опоры и «парящие» модули позволяют создать легкий открытый интерьер. Эффект «парения» создается благодаря возможности надежного крепления модулей без опор к соседним элементам. «Парящие» высокие элементы можно использовать, как подлокотники. Все элементы можно доукомплектовать опорами и расширить возможности их использования. Например, треугольные модули с опорами легко превратить в оригинальные столики.



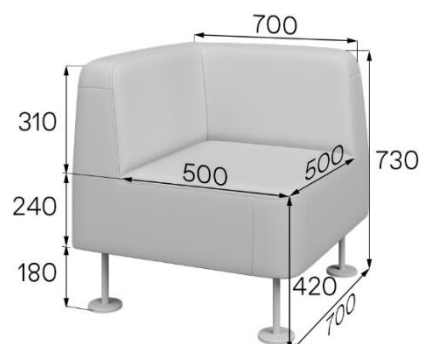
Кроме того, модули прекрасно подходят для установки беспроводных зарядных станций и USB-разъемов, создавая дополнительный комфорт и функциональность для всего интерьера. Для изготовления модулей используется современный упругий поролон, который обеспечивает их долговечность.



Артикул: SM-1

Вес нетто: 16кг

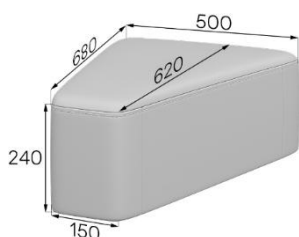
Объем: 0,27м<sup>3</sup>



Артикул: SM-Y

Вес нетто: 19кг

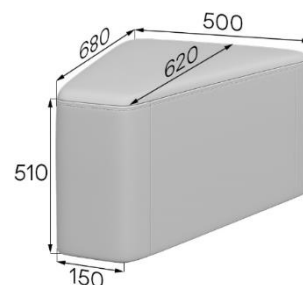
Объем: 0,27м<sup>3</sup>



Артикул: SM-P30°

Вес нетто: 5кг

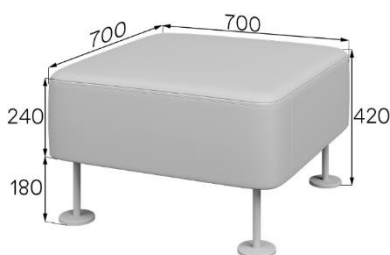
Объем: 0,08м<sup>3</sup>



Артикул: SM-P30°B

Вес нетто: 7кг

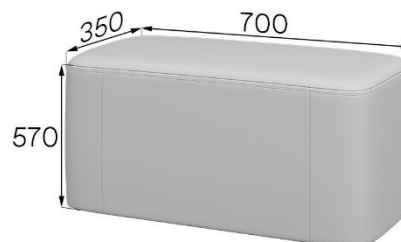
Объем: 0,11м<sup>3</sup>



Артикул: SM-P90°

Вес нетто: 11кг

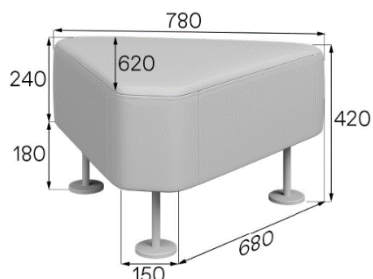
Объем: 0,12м<sup>3</sup>



Артикул: SM-P90°B

Вес нетто: 7кг

Объем: 0,08м<sup>3</sup>



Артикул: SM-P60°

Вес нетто: 8кг

Объем: 0,12м<sup>3</sup>

БАЗОВЫЕ ХАРАКТЕРИСТИКИ	
<b>Каркас</b>	
сиденье, спинка, подлокотники, дивана	<ul style="list-style-type: none"> <li>калиброванный брус 30x40 из массива хвойных пород дерева</li> <li>фанера березовая, 12мм</li> <li>фанера березовая, 4мм</li> <li>ДВП 3,2 мм</li> <li>картон прессованный 1,75мм</li> </ul>
<b>Опоры</b>	
цвет	черный
материал	металлическая труба, 20 мм
высота	180 мм
возможность регулировки	отсутствует
тип крепления	опора с площадкой
монтаж	Требуется монтаж. Выполняется с помощью шуруповерта и саморезов
<b>Сиденье</b>	
пружины	отсутствуют
ремни/ленты	отсутствуют
наполнитель	<b>СМ-1 / СМ-У / СМ-П30° / СМ-П60° / СМ-П90°</b> <ul style="list-style-type: none"> <li>пенополиуретан 80мм. HL4060. Плотность 40кг/м<sup>3</sup>. Жесткость 6,0</li> <li>перитек 10мм</li> </ul>
декоративное оформление	отсутствует
техническая ткань	спанбонд 100г/м <sup>2</sup> (обивка дна)
раскладной механизм	отсутствует
<b>Спинка (если предусмотрена конструкцией)</b>	
пружины	отсутствуют
ремни/ленты	отсутствуют
наполнитель	<b>СМ-1 и СМ-У</b> <ul style="list-style-type: none"> <li>пенополиуретан 20мм. HL4060. Плотность 40кг/м<sup>3</sup>. Жесткость 6,0</li> <li>пенополиуретан 50мм. ST2536. Плотность 25кг/м<sup>3</sup>. Жесткость 3,6</li> <li>перитек 10мм</li> </ul>
декоративное оформление	отсутствует
<b>Подлокотники (если предусмотрены конструкцией)</b>	
пружины	отсутствуют
ремни/ленты	отсутствуют
наполнитель	<b>СМ-П30°В / СМ-П90°В</b> <ul style="list-style-type: none"> <li>пенополиуретан 20мм. HL4060. Плотность 40кг/м<sup>3</sup>. Жесткость 6,0</li> <li>перитек 10мм</li> </ul>
декоративное оформление	отсутствует
<b>Столешница для столика</b>	
материал	отсутствует
кромка	отсутствует
цвет	отсутствует
<b>Нестандартные элементы</b>	
Нестандартные элементы	отсутствуют
Комплектация 1 секции	зависит от секции
Упаковка	стрейч-пленка, трехслойный гофрокартон
Кол-во мест при транспортировке 1 изделия	Для модулей без опор – 1. Для модулей с опорами – 2.
Допустимая нагрузка	до 120кг на 1 посадочное место
<b>ВОЗМОЖНОСТИ ИЗМЕНЕНИЯ КОМПЛЕКТАЦИИ</b>	
Выбор цвета опоры	Отсутствует
Выбор материала обивки	Искусственная кожа (эко-кожа), ткань
Выбор цвета обивки	Более 30 оттенков цветов
Установка раскладного механизма	Недоступно для данной модели
Изменение ширины изделия	Недоступно для данной модели
Декоративное оформление	Отсутствует
Использование компаньона	Недоступно для данной модели
Вставки из дерева	Недоступно для данной модели
Крепеж для соединения секций	Зацеп №340. Установка зацепов согласовывается при размещении заказа.
Место установки соединительных креплений	Сбоку
Аксессуары	Возможно дополнить подушками различных размеров