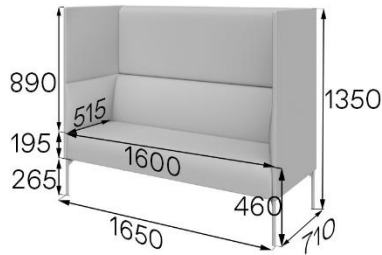


Новая большая серия офисных диванов БРИДЖ включает в себя модели с высокими и низкими боковыми панелями и спинками. Противоречивый дизайн сочетает в себе строгие линии снаружи и более мягкие внутри, элегантные тонкие опоры и объемные мягкие элементы.

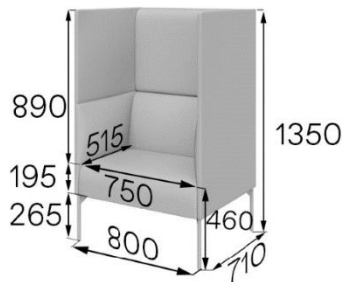
Высокие диваны прекрасно подойдут для зонирования open-spaces, создания комфортных частных зон для общения и работы. Диваны коллекции БРИДЖ можно соединять друг с другом. При этом в месте соединения используется одна пара опор для сохранения визуальной легкости конструкции.



Артикул: Brd2H-2-1650

Вес нетто: 62кг

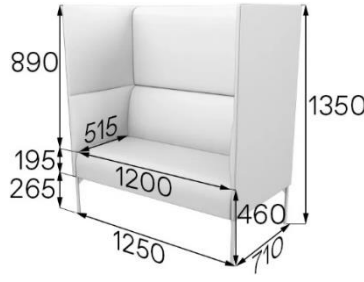
Объем: 1,27м³



Артикул: Brd1H-2-800

Вес нетто: 50кг

Объем: 0,62м³



Артикул Brd2H-2:

Вес нетто: 58кг

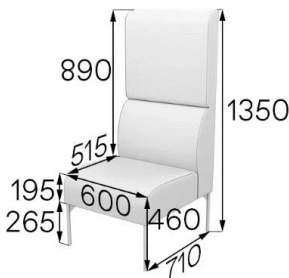
Объем: 0,96м³



Артикул: Brd3H-2

Вес нетто: 65кг

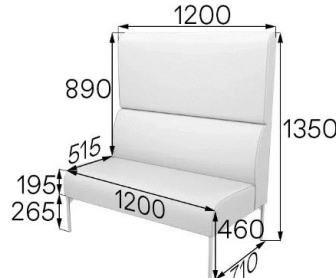
Объем: 1,43м³



Артикул: Brd1H

Вес нетто: 42кг

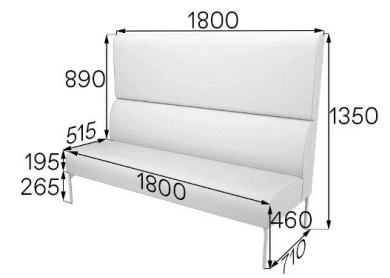
Объем: 0,46м³



Артикул: Brd2H

Вес нетто: 50кг

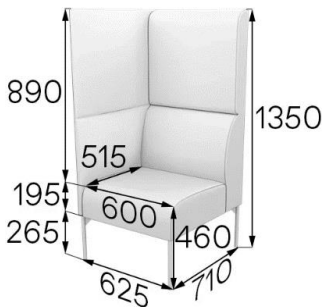
Объем: 0,92м³



Артикул: Brd3H

Вес нетто: 58кг

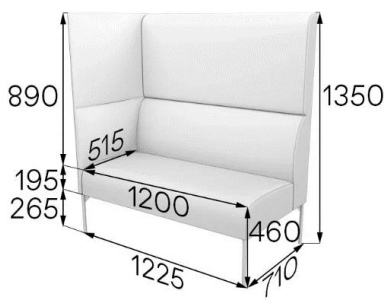
Объем: 1,39м³



Артикул: Brd1HR

Вес нетто: 45кг

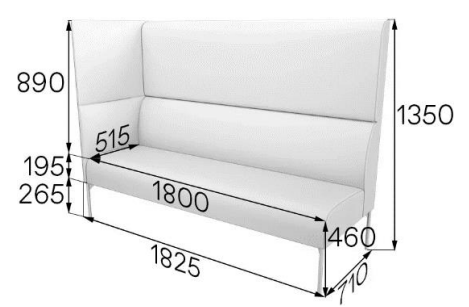
Объем: 0,48м³



Артикул: Brd2HR

Вес нетто: 55кг

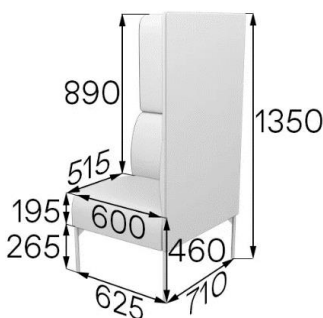
Объем: 0,94м³



Артикул: Brd3HR

Вес нетто: 63кг

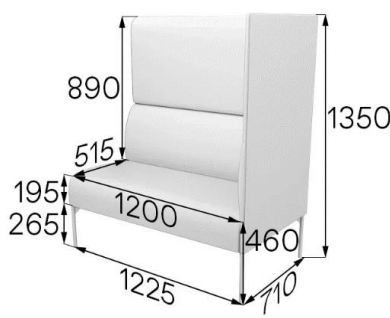
Объем: 1,41м³



Артикул: Brd1HL

Вес нетто: 45кг

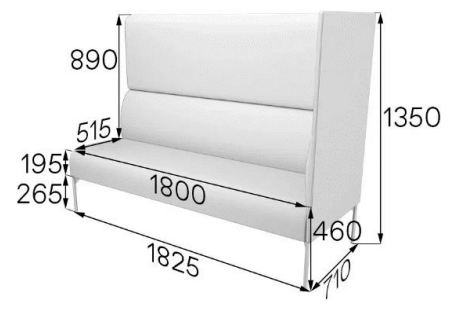
Объем: 0,48м³



Артикул: Brd2HL

Вес нетто: 55кг

Объем: 0,94м³



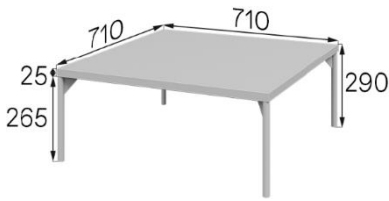
Артикул: Brd3HL

Вес нетто: 63кг

Объем: 1,41м³

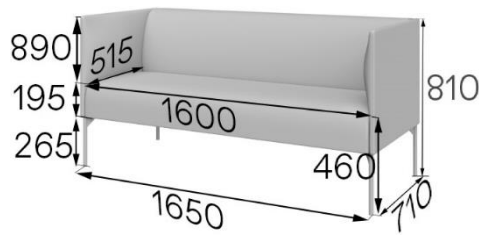
Низкие модели впишутся в интерьер лаунж-зон, а также могут дополнить интерьер современной квартиры.

При соединении двух диванов устанавливается одна пара опор для соседних элементов. При использовании такого подхода в креплении сохраняется визуальная легкость конструкции без риска снижения ее прочности и надежности.



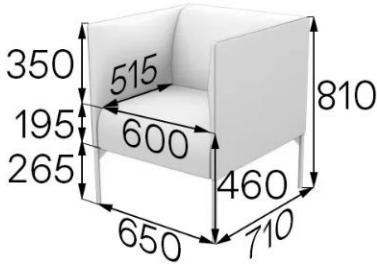
Артикул: Brd-t

Вес нетто: 8кг Объем: 0,05м³



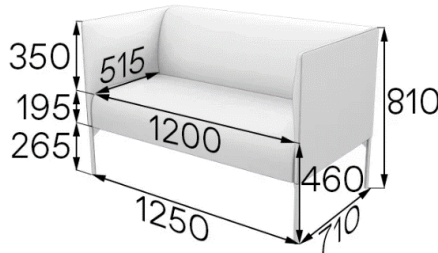
Артикул: Brd2-2-1650

Вес нетто: 37кг Объем: 0,63м³



Артикул: Brd1-2

Вес нетто: 27кг Объем: 0,25м³



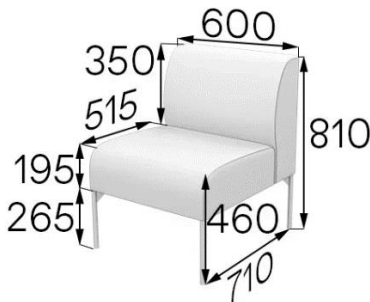
Артикул: Brd2-2

Вес нетто: 33кг Объем: 0,48м³



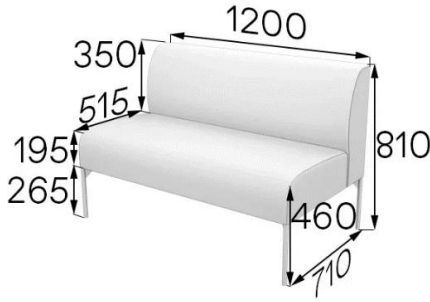
Артикул: Brd3-2

Вес нетто: 40кг Объем: 0,72м³



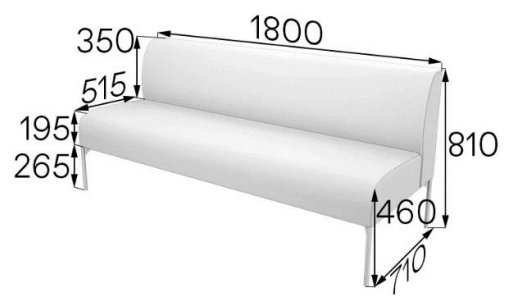
Артикул: Brd1

Вес нетто: 22кг Объем: 0,23м³



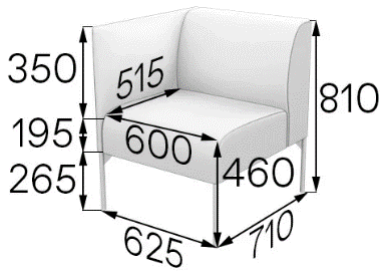
Артикул: Brd2

Вес нетто: 29кг Объем: 0,46м³



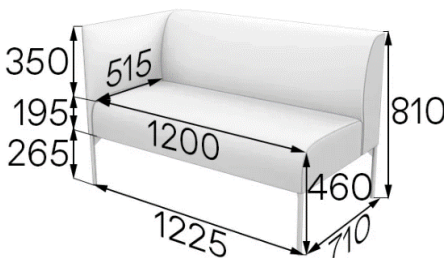
Артикул: Brd3

Вес нетто: 37кг Объем: 0,70м³



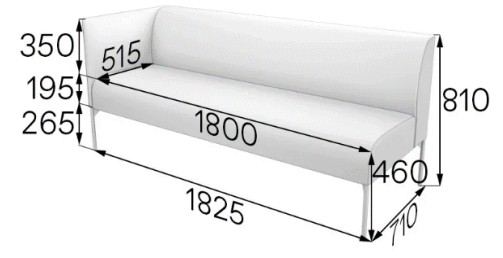
Артикул: Brd1R

Вес нетто: 25кг Объем: 0,24м³



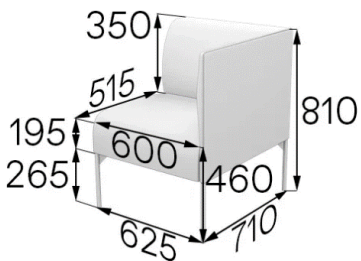
Артикул: Brd1R

Вес нетто: 31кг Объем: 0,47м³



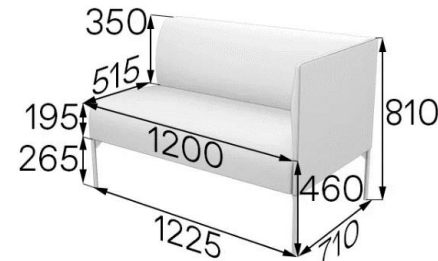
Артикул: Brd3R

Вес нетто: 39кг Объем: 0,71м³



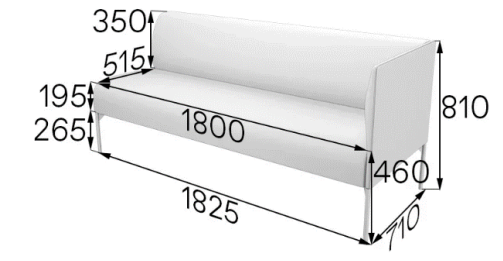
Артикул: Brd1L

Вес нетто: 25кг Объем: 0,24м³



Артикул: Brd2L

Вес нетто: 31кг Объем: 0,47м³



Артикул: Brd3L

Вес нетто: 39кг Объем: 0,71м³

БАЗОВЫЕ ХАРАКТЕРИСТИКИ	
Каркас	
сиденье, спинка, подлокотники	<ul style="list-style-type: none"> калиброванный брус 30x40 из массива хвойных пород дерева фанера березовая, 12мм фанера березовая, 18мм ДВП 3,2 мм картон прессованный
Опоры	
цвет	Черный
материал	металлическая труба, 20 мм
высота	265 мм
возможность регулировки	отсутствует
тип крепления	платформа
монтаж	Требуется монтаж. Выполняется с помощью шуруповерта и саморезов
Сиденье	
пружины	Пружина-змейка 420, 3,5 мм
ремни/ленты	отсутствуют
наполнитель	<ul style="list-style-type: none"> пенополиуретан, 50мм. HR3535. Плотностью 35 кг/м³. Жесткость 3,5Па (2слоя) пенополиуретан, 10мм RBD 120 ПериоТек, 10мм Войлок, плотность 500
декоративное оформление	отсутствует
техническая ткань	спанбонд 100г/м ² (обивка дна), файбертекс
раскладной механизм	отсутствует
Спинка	
пружины	отсутствуют
ремни/ленты	отсутствуют
наполнитель	<ul style="list-style-type: none"> пенополиуретан, 50мм. ST2536. Плотностью 25 кг/м³. Жесткость 3,6Па пенополиуретан, 30мм. ST2536. Плотностью 25 кг/м³. Жесткость 3,6Па пенополиуретан, 20мм. HL4060. Плотностью 40 кг/м³. Жесткость 6,0Па ПериоТек, 10мм
декоративное оформление	отсутствует
Подлокотники, боковые панели (если предусмотрены конструкцией)	
пружины	отсутствуют
ремни/ленты	отсутствуют
наполнитель	<ul style="list-style-type: none"> пенополиуретан, 30мм. ST2536. Плотностью 25 кг/м³. Жесткость 3,6Па пенополиуретан, 50мм. S2015. Плотностью 20 кг/м³. Жесткость 1,5Па пенополиуретан, 10мм RBD 120 Периотек, 40мм (только в высоких моделях) Периотек, 10 мм
декоративное оформление	отсутствует
Столешница для столика	
материал	отсутствует
кромка	отсутствует
цвет	отсутствует
Нестандартные элементы	
Крепление Line (плоское)	Крепление Line (плоское)
Комплектация 1 секции	4 опоры, 12 саморезов 3,5x25
Упаковка	стрейч-пленка, трехслойный гофрокартон
Кол-во мест при транспортировке 1 изделия	1
Допустимая нагрузка	до 120кг на 1 посадочное место
ВОЗМОЖНОСТИ ИЗМЕНЕНИЯ КОМПЛЕКТАЦИИ	
Выбор цвета опоры	Отсутствует
Выбор материала обивки	Искусственная кожа (эко-кожа), ткань
Выбор цвета обивки	Более 30 оттенков цветов
Установка раскладного механизма	Недоступно для данной модели
Изменение ширины изделия	Недоступно для данной модели
Декоративное оформление	Отсутствует
Использование компаньона	Недоступно для данной модели
Вставки из дерева	Недоступно для данной модели
Крепеж для соединения секций	Болтами – для нижней части, шпильками – для верхней части. Установка крепежей согласовывается заранее. ДО передачи заявки на производство!
Место установки соединительных крепежей	В местах крепления боковых панелей
Аксессуары	Возможно дополнить подушками различных размеров