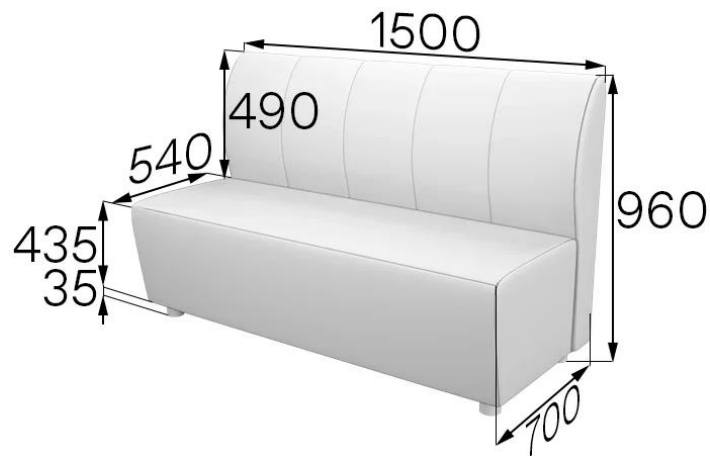
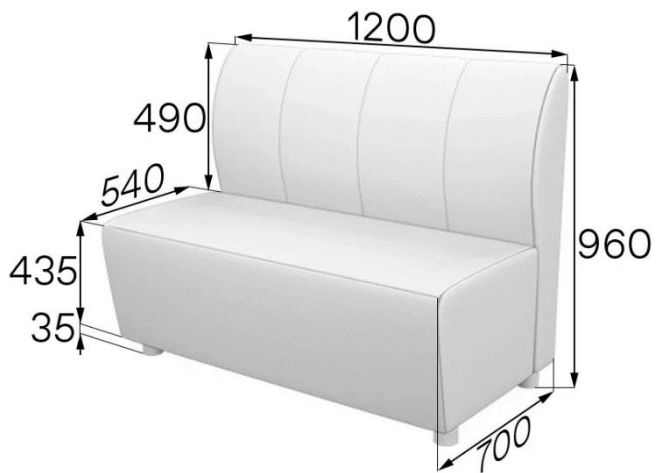


FABRIKA MVK

БЕЛЛИС

Диван для кафе БЕЛЛИС удобен для гостей, его анатомическая спинка обеспечивает мягкую поддержку спины и позволяет максимально комфортно отдохнуть и расслабиться. Высота спинки обеспечивает необходимую приватность. Оптимальный размерный ряд диванов позволяет спланировать и разместить в зале максимальное количество посадочных мест, разместить их «спинка к спинке».



Артикул: BEL2

Вес: 25кг

Объем: 0,75м³

Артикул: Bel3

Вес: 31кг

Объем: 1,01 м³

БАЗОВЫЕ ХАРАКТЕРИСТИКИ	
Каркас	
сиденье, спинка, подлокотники, дивана	<ul style="list-style-type: none"> калиброванный брус 30x40 из массива хвойных пород дерева фанера березовая, 12мм ДВП 3,2 мм
Опоры	
цвет	черный
материал	пластик
высота	35 мм
возможность регулировки	отсутствует
тип крепления	опора со штырем
монтаж	Не требуется
Сиденье	
пружины	отсутствуют
ремни/ленты	отсутствуют
наполнитель	<ul style="list-style-type: none"> пенополиуретан, 50мм. ST2535. Плотностью 25 кг/м³. Жесткость 3,6Па пенополиуретан, 10мм. ST1825. Плотностью 18 кг/м³. Жесткость 2,5Па
декоративное оформление	отсутствует
техническая ткань	спанбонд 100г/м ² (обивка дна)
раскладной механизм	отсутствует
Спинка	
пружины	отсутствуют
ремни/ленты	отсутствуют
наполнитель	<ul style="list-style-type: none"> пенополиуретан, 30мм. ST2536. Плотностью 25 кг/м³. Жесткость 3,6Па пенополиуретан, 10мм. ST1825. Плотностью 18 кг/м³. Жесткость 2,5Па пенополиуретан, 5мм. ST1825. Плотностью 18 кг/м³. Жесткость 2,5Па
декоративное оформление	отсутствует
Подлокотники (если предусмотрены в конструкции изделия)	
пружины	отсутствуют
ремни/ленты	отсутствуют
наполнитель	отсутствует
декоративное оформление	отсутствует
Столешница для столика	
материал	отсутствует
кромка	отсутствует
цвет	отсутствует
Нестандартные элементы	
отсутствуют	отсутствуют
Комплектация 1 секции	4 опоры
Упаковка	стрейч-пленка, трехслойный гофрокартон
Кол-во мест при транспортировке 1 изделия	1
Допустимая нагрузка	до 120кг на 1 посадочное место
ВОЗМОЖНОСТИ ИЗМЕНЕНИЯ КОМПЛЕКТАЦИИ	
Выбор цвета опоры	Отсутствует
Выбор материала обивки	Искусственная кожа (эко-кожа), ткань
Выбор цвета обивки	Более 30 оттенков цветов
Установка раскладного механизма	Недоступно для данной модели
Изменение ширины изделия	Возможно, с шагом 300мм.
Декоративное оформление	Отсутствует
Использование компаньона	Недоступно для данной модели
Вставки из дерева	Недоступно для данной модели
Крепеж для соединения секций	Недоступно для данной модели
Место установки соединительных креплений	Отсутствует
Аксессуары	Возможно дополнить подушками различных размеров