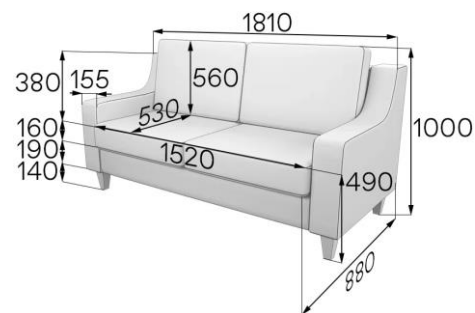
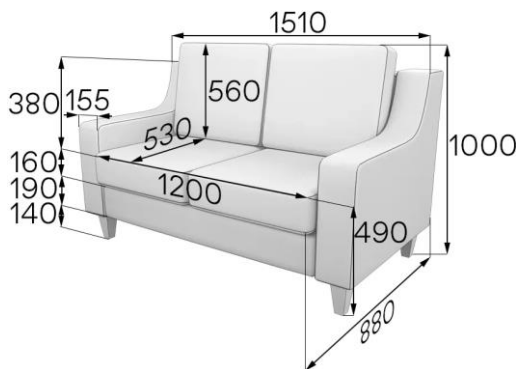
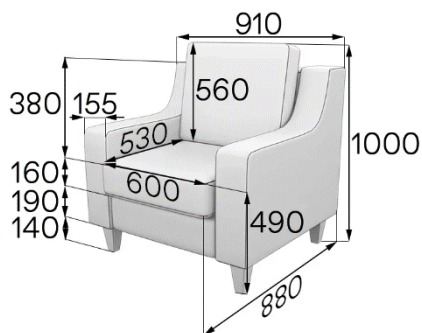


FABRIKA MVK

Мягкий диван в стиле английской классики подходит для респектабельных интерьеров. Опоры из массива бука придают ему благородный внешний вид. Плавные линии подлокотников и подушек создают необходимый комфорт. Диван прекрасно впишется в кабинет руководителя, приемную или конференц-зал.

РИЧМОНД



Артикул: R1

Вес: 26кг

Объем: 0,61м³

Артикул: R2

Вес: 36кг

Объем: 0,85м³

Артикул: R3

Вес: 42кг

Объем: 1,20м³

БАЗОВЫЕ ХАРАКТЕРИСТИКИ	
Каркас	
сиденье, спинка, подлокотники, дивана	<ul style="list-style-type: none"> калиброванный брус 30x40 из массива хвойных пород дерева фанера березовая, 12мм ДВП 3,2 мм
Опоры	
цвет	темная гвоздика
материал	массив бука
высота	140мм
возможность регулировки	нет
тип крепления	опор со штырем
монтаж	опора вкручивается руками. Для монтажа не требуются инструменты
Сиденье	
пружины	отсутствуют
ремни/ленты	отсутствуют
наполнитель	<ul style="list-style-type: none"> пенополиуретан 10мм. ST1825 Плотность 18 кг/м³. Жесткость 2,5Па Подушка: <ul style="list-style-type: none"> пенополиуретан 50мм. HL4060. Плотность 40 кг/м³. Жесткость 6,0Па пенополиуретан 80мм. HR3535. Плотность 35 кг/м³. Жесткость 3,5Па пенополиуретан 50мм. HR3535. Плотность 35 кг/м³. Жесткость 3,5Па периоТек, 40мм периоТек, 10мм спанбонд
декоративное оформление	съёмные подушки на молнии, на липучке
техническая ткань	спанбонд 100г/м ² (обивка дна)
раскладной механизм	отсутствует
Спинка	
пружины	отсутствуют
ремни/ленты	отсутствуют
наполнитель	<ul style="list-style-type: none"> пенополиуретан 10мм. ST1825 Плотность 18 кг/м³. Жесткость 2,5Па Подушка: <ul style="list-style-type: none"> пенополиуретан 20мм. S2012 Плотность 20 кг/м³. Жесткость 1,2Па пенополиуретан 50мм. S2536 Плотность 25 кг/м³. Жесткость 3,6Па периоТек, 10мм периоТек, 20мм спанбонд
декоративное оформление	съёмные подушки на молнии, на липучке
Подлокотники	
пружины	отсутствуют
ремни/ленты	отсутствуют
наполнитель	<ul style="list-style-type: none"> пенополиуретан 50мм. ST2536 Плотность 25 кг/м³. Жесткость 3,6Па пенополиуретан 10мм. ST1825 Плотность 18 кг/м³. Жесткость 2,5Па
декоративное оформление	отсутствует
Столешница для столика	
материал	отсутствует
кромка	отсутствует
цвет	отсутствует
Нестандартные элементы	
Комплектация 1 секции	4 опоры
Упаковка	стрейч-пленка, трехслойный гофрокартон
Кол-во мест при транспортировке 1 изделия	1
Допустимая нагрузка	до 120кг на 1 посадочное место
ВОЗМОЖНОСТИ ИЗМЕНЕНИЯ КОМПЛЕКТАЦИИ	
Выбор цвета опоры	Отсутствует
Выбор материала обивки	Искусственная кожа (эко-кожа), ткань, натуральная кожа
Выбор цвета обивки	Более 30 оттенков цветов
Установка раскладного механизма	Недоступно для данной модели
Изменение ширины изделия	Недоступно для данной модели
Декоративное оформление	Отсутствует
Использование компаньона	Возможно
Вставки из дерева	Недоступно для данной модели
Крепеж для соединения секций	Недоступно для данной модели
Место установки соединительных крепежей	Отсутствует
Аксессуары	Возможно дополнить подушками различных размеров